



Color IT-Service Stuttgart



Chrysler Voyager / Grand Voyager (Town & Country) 2006 USA



Farbgruppe Karosserie	Akzo-Code	Chrysler-Codes	Farbname	Felgenfarbmöglichkeiten	Stoßfängerfarbmöglichkeiten
weiß	CHA96:SW1	PW1, QW1, SW1, W1	Stone White	keine direkte Zuordnung	
silber	CHA99:WS2	PS2, QS2, WS2, S2	Bright Silver Met.		
hellblau	CHA03:ABE	ABE, PBE,QBE, BE	Butane Blue Met.		
rot	CHA03:ARH	ARH, PRH, QRH, RH	Blaze Red Crystal Perl.		
schwarz	CHA03:AXR	AXR, PXR, QXR, XR	Brilliant Black Crystal Met.		
dunkelblau	CHA03:BB8	BB8, PB8, QB8, B8	Midnight Blue Met.		
graugrün	CHA04:BPK	BPK, PBK, QBK, BK	Magnesium Met.		
gold	CHA04:CYG	CYG, PYG, QYG, YG	Linen Gold Perl.		
silbergrau	CHA06:DA4	DA4, PA4, QA4, A4	Silver Steel Met.		

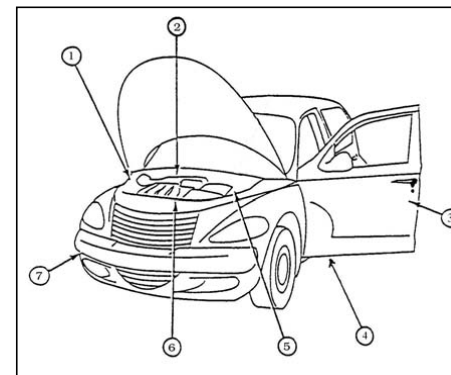
Felgen-Farben

Akzo-Code	Chrysler-Code	Farbname
CHA95:PAK	PAK	Sparkle Silver Met.

Stoßfänger-Farben

Akzo-Code	Chrysler-Code	Farbname
CHACD7M	CD7	Dk. Slate matt
CHARFXM	RFX	Jet Black matt
CHAXS9M	XS9	Dk. Gray matt Met.

Farbtonplakette: 6 = Frontauflage Motorhaube





Color IT-Service Stuttgart



Chrysler Voyager (Town and Country) 2005 USA



Farbgruppe Karosserie	Akzo-Code	Chrysler-Codes	Farbname	Felgenfarbmöglichkeiten	Stoßfängerfarbmöglichkeiten
grau	CHA04:BPK	BPK, PBK, QPK, PK	Magnesium Perl.	PAK	RFX, CD7
beige	CHA04:CYG	CYG, PYG, QYG, YG	Linen Gold Perl.	PAK	RFX, CD7
blaugrau	CHA03:ABE	ABE, PBE, QBE, BE	Butane Blue Met.	PAK	RFX, CD7, ABV
schwarz	CHA03:AXR	AXR, PXR, QXR, XR	Brilliant Black Crystal Met.	PAK	RFX, CD7
dunkelblau	CHA03:BB8	BB8, PB8, QB8, B8	Midnight Blue Perl.	PAK	RFX, CD7, ABV
rot	CHA99:WEL	WEL, PEL, QEL, EL	Inferno Red Perl.	PAK	RFX, CD7
silber	CHA99:WS2	PS2, QS2, WS2, S2	Bright Silver Met.	PAK	RFX, CD7
weiß	CHA96:SW1	PW1, QW1, SW1, W1	Stone White	PAK	RFX, CD7

Felgen-Farbe

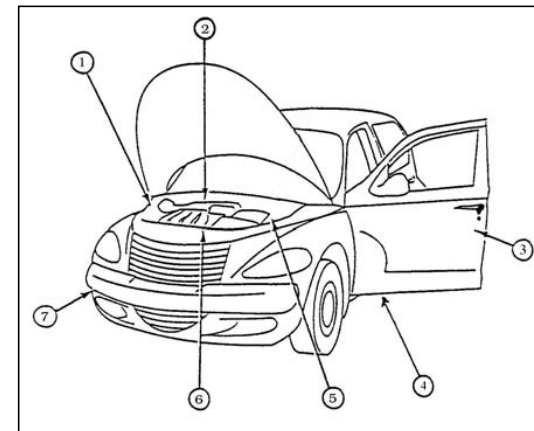
Akzo-Code	Chrysler-Code	Farbname
CHA95:PAK	PAK	Sparkle Silver Met.

Stoßfänger-Farben

Akzo-Code	Chrysler-Code	Farbname
CHACD7M	CD7	Dk. Slate matt
CHARFXM	RFX	Jet Black matt
CHAABVM	ABV	Dark Blue matt

Farbtonplakette:

6 = Frontauflage Motorhaube





Color IT-Service Stuttgart



Chrysler Voyager (Town and Country) 2004 USA



Farbgruppe Karosserie	Akzo-Code	Chrysler-Codes	Farbname	Felgenfarbmöglichkeiten	Stoßfängerfarbmöglichkeiten
weiß	CHA96:SW1	PW1, QW1, SW1, W1	Stone White	PAK	RXF, ZSP
rot	CHA99:WEL	WEL, PEL, QEL, EL	Inferno Red Perl.	PAK	RXF,ZSP
silber	CHA99:WS2	PS2, QS2, WS2, S2	Bright Silver Met.	PAK	RXF, ZSP
grün	CHA01:YJR	PJR, QJR, YJR	Onyx Green Met.	PAK	AJ6,RXF,ZSP
grau	CHA02:ZDR	PDR, QDR, ZDR ,DR	Graphite Met.	PAK	nicht bekannt
beige	CHA02:ZKJ	ZKJ, PKJ, QKJ, KJ	Lt. Almond Met.	PAK	RXF, ZSP
blaugrau	CHA03:ABE	ABE, PBE, QBE, BE	Butane Blue Met.	PAK	ABV,RXF,ZSP
hellgrün/beige	CHA03:AP4	AP4, PB4, QB4, B4	Satin Jade M.	PAK	AJ6,RXF,ZSP
schwarz	CHA03:AXR	AXR, PXR, QXR, XR	Brilliant Black Crystal Met.	PAK	RXF,ZSP
dunkelblau	CHA03:BB8	BB8, PB8, QB8, B8	Midnight Blue Perl.	PAK	ABV,RXF,ZSP
dunkelrot	CHA03:BR8	BR8, PR8, QR8, R8	Dp. Molten Red Perl.	PAK	ARX,RXF,ZSP

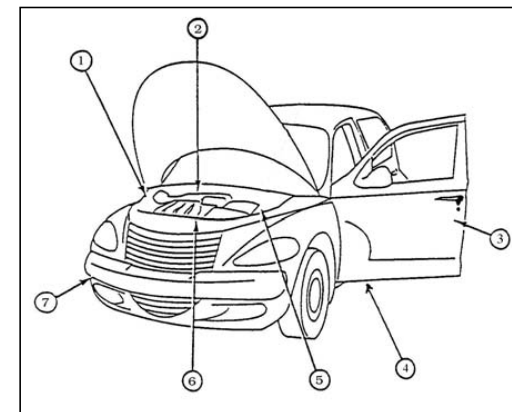
Felgen-Farbe

Akzo-Code	Chrysler-Code	Farbname
CHA95:PAK	PAK	Sparkle Silver Met.
CHATAEM	TAE	Silver Met.

Stoßfänger-Farben

Akzo-Code	Chrysler-Code	Farbname
CHAAJ6M	AJ6	Onyx Green (matt)
CHARFXM	RFX	Jet Black (matt)
CHAZSPM	ZSP	Deep Gray (matt)

Farbtonplakette: 6 = Frontauflage Motorhaube





Color IT-Service Stuttgart



Chrysler Voyager (Town and Country) 2003 USA



Farbgruppe Karosserie	Akzo-Code	Chrysler-Codes	Farbname	Felgenfarbmöglichkeiten	Stoßfängerfarbmöglichkeiten
weiß	CHA96:SW1	PW1, QW1, SW1, W1	Stone White	PAK, TAE	RXF, ZSP
blau	CHA99:WB7	PB7, QB7, WB7, B7	Patriot Blue Perl.	PAK, TAE	RXF, ZSP
silber	CHA99:WS2	PS2, QS2, WS2, S2	Bright Silver Met.	PAK, TAE	RXF, ZSP
rot	CHA99:WEL	WEL, PEL, QEL, EL	Inferno Red Perl.	PAK, TAE	RXF, ZSP
dunkelrot	CHA00:XRV	XRV, PRV, QRV, RV	Dk. Garnet Red Perl.	PAK, TAE	ARX, RXF, ZSP
grüngrau	CHA01:YJR	PJR, QJR, YJR	Onyx Green Met.	PAK, TAE	AJ6, RFX, ZSP
beige	CHA02:ZKJ	ZKJ, PKJ, QKJ, KJ	Lt. Almond Met.	PAK, TAE	RXF, ZSP
blaugrau	CHA03:ABE	ABE, PBE, QBE, BE	Butane Blue Met.	PAK, TAE	ABV, RXF, ZSP
hellgrün/beige	CHA03:AP4	AP4, PB4, QB4, B4	Satin Jade M.	PAK, TAE	AJ6, RFX, ZSP
schwarz	CHA03:AXR	AXR, PXR, QXR, XR	Brilliant Black Crystal Met.	PAK, TAE	ZSP
dunkelblau	CHA03:BB8	BB8, PB8, QB8, B8	Midnight Blue Perl.	PAK, TAE	nicht bekannt
dunkelrot	CHA03:BR8	BR8, PR8, QR8, R8	Dp. Molten Red Perl.	PAK, TAE	nicht bekannt

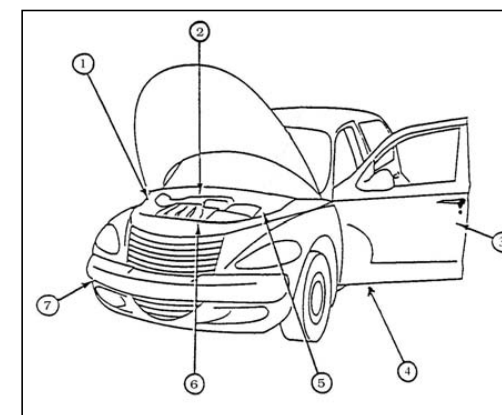
Felgen-Farbe

Akzo-Code	Chrysler-Code	Farbname
CHA95:PAK	PAK	Sparkle Silver Met.
CHATAEM	TAE	Silver Met.

Stoßfänger-Farben

Akzo-Code	Chrysler-Code	Farbname
CHAABVM	ABV	Dark Blue (matt)
CHAAJ6M	AJ6	Onyx Green (matt)
CHARFXM	RFX	Jet Black (matt)
CHAZSPM	ZSP	Deep Gray (matt)

Farbtonplakette: 6 = Frontauflage Motorhaube





Color IT-Service Stuttgart



Chrysler Voyager (Town and Country) 2002 USA



Farbgruppe Karosserie	Akzo-Code	Chrysler-Codes	Farbname	Felgenfarbmöglichkeiten	Stoßfängerfarbmöglichkeiten
weiß	CHA96:SW1	PW1, QW1, SW1, W1	Stone White	PAK	DX9, VF7, XS9
beige	CHA98:VTE	VTE, PTE, QTE, TE	Champagne Perl.	PAK	DX9, VF7, XS9
blau	CHA99:WB7	PB7, QB7, WB7, B7	Patriot Blue Perl.	PAK	DX9, XS9, YBM
silber	CHA99:WS2	PS2, QS2, WS2, S2	Bright Silver Met.	PAK	DX9, XS9
rot	CHA99:WEL	WEL, PEL, QEL, EL	Inferno Red Perl.	PAK	DX9, VF7, XS9
blaugrau	CHA00:XBQ	PBQ, QBQ, XBQ, BQ	Steel Blue Perl.	PAK	DX9, XS9, YBM
grün/blau	CHA00:XQW	XQW, PQW, QQW, QW	Aquamarine Met.	PAK	DX9, XS9, YQS
dunkelrot	CHA00:XRV	XRV, PRV, QRV, RV	Dk. Garnet Red Perl.	PAK	DX9, XS9
hellblau/silber	CHA01:YB2	YB2, PB2, QB2, B2	Ster. Blue S/G Perl.	PAK	DX9, XS9
grüngrau	CHA01:YJR	PJR, QJR, YJR	Onyx Green Met.	PAK	DX9, XS9, ZJQ
hellgrün	CHA02:ZPV	ZPV, PPV, QPV, PV	Lt. Seamist Green Perl.	PAK	nicht bekannt
beige	CHA02:ZKJ	ZKJ, PKJ, QKJ, KJ	Lt. Almond M.	PAK	DX9, VF7, XS9

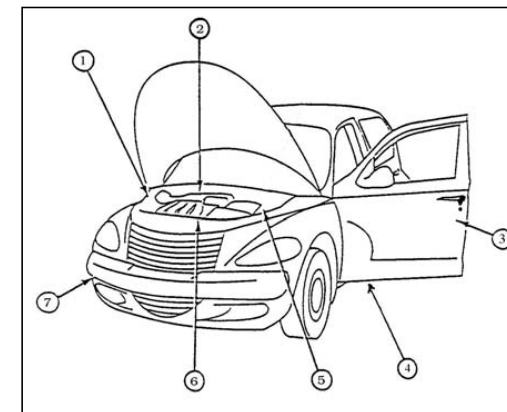
Felgen-Farbe

Akzo-Code	Chrysler-Code	Farbname
CHA95:PAK	PAK	Sparkle Silver Met.

Stoßfänger-Farben

Akzo-Code	Chrysler-Code	Farbname
CHA90:DX9	DX9	Black (matt)
CHAVF7M	VF7	Driftwood matt Met.
CHAXS9M	XS9	Dk. Gray (matt) Met.
CHAYBMM	YBM	Dk. Blue (matt)
CHAYQSM	YQS	Aquamarine Met.
CHAZJQM	ZJQ	Onyx Green (matt) Met.

Farbtonplakette: 6 = Frontauflage Motorhaube





Color IT-Service Stuttgart



Chrysler Voyager (Town and Country) 2001 USA



Farbgruppe Karosserie	Akzo-Code	Chrysler-Codes	Farbname	Felgenfarbmöglichkeiten	Stoßfängerfarbmöglichkeiten
weiß	CHA96:SW1	PW1, QW1, SW1, W1	Stone White	PAK	DX9, VF7, XS9
beige	CHA98:VTE	VTE, PTE, QTE, TE	Champagne Perl.	PAK	DX9, VF7, XS9
blau	CHA99:WB7	PB7, QB7, WB7, B7	Patriot Blue Perl.	PAK	DX9, XS9, YBM
rot	CHA99:WEL	WEL, PEL, QEL, EL	Inferno Red Perl.	PAK	XS9
silber	CHA99:WS2	PS2, QS2, WS2, S2	Bright Silver Met.	PAK	DX9, XS9
blaugrau	CHA00:XBQ	PBQ, QBQ, XBQ, BQ	Steel Blue Perl.	PAK	DX9, XS9, YBM
grüngrau	CHA00:XGR	XGR, PGR, QGR, GR	Shale Green Met.	PAK	DX9, XS9, YG7
grün/blau	CHA00:XQW	XQW, PQW, QQW, QW	Aquamarine Met.	PAK	XS9
dunkelrot	CHA00:XRV	XRV, PRV, QRV, RV	Dk. Garnet Red Perl.	PAK	DX9, XS9, YR8
hellblau/silber	CHA01:YB2	YB2, PB2, QB2, B2	Ster. Blue S/G Perl.	PAK	DX9, XS9

Felgen-Farbe

Akzo-Code	Chrysler-Code	Farbname
CHA95:PAK	PAK	Sparkle Silver Met.

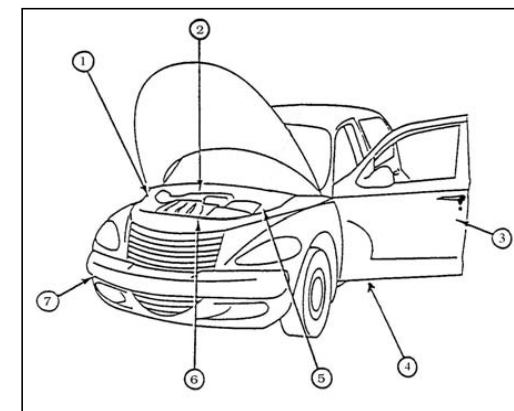
Stoßfänger-Farben

Akzo-Code	Chrysler-Code	Farbname
CHA90:DX9	DX9	Black (matt)
CHAVF7M	VF7	Driftwood matt Met.
CHAXS9M	XS9	Dk. Gray (matt) Met.
CHAYBMM	YBM	Dk. Blue (matt)
CHAYG7M	YG7	Shale Green (matt) Met.
CHAYR8M	YR8	Dk. Garnet Met.

Zierstreifen-Farbe

Akzo-Code	Chrysler-Code	Farbname
CHA90:HA2	HA2	Lt. Quartz

Farbtonplakette: 6 = Frontauflage Motorhaube





Color IT-Service Stuttgart



Chrysler Voyager (Town and Country) 2001 USA



Farbgruppe Karosserie	Akzo-Code	Chrysler-Codes	Farbname	Felgenfarbmöglichkeiten	Stoßfängerfarbmöglichkeiten
weiß	CHA96:SW1	PW1, QW1, SW1, W1	Stone White	PAK	DX9, VF7, XS9
beige	CHA98:VTE	VTE, PTE, QTE, TE	Champagne Perl.	PAK	DX9, VF7, XS9
blau	CHA99:WB7	PB7, QB7, WB7, B7	Patriot Blue Perl.	PAK	DX9, XS9, YBM
rot	CHA99:WEL	WEL, PEL, QEL, EL	Inferno Red Perl.	PAK	XS9
silber	CHA99:WS2	PS2, QS2, WS2, S2	Bright Silver Met.	PAK	DX9, XS9
blaugrau	CHA00:XBQ	PBQ, QBQ, XBQ, BQ	Steel Blue Perl.	PAK	DX9, XS9, YBM
grüngrau	CHA00:XGR	XGR, PGR, QGR, GR	Shale Green Met.	PAK	DX9, XS9, YG7
grün/blau	CHA00:XQW	XQW, PQW, QQW, QW	Aquamarine Met.	PAK	XS9
dunkelrot	CHA00:XRV	XRV, PRV, QRV, RV	Dk. Garnet Red Perl.	PAK	DX9, XS9, YR8
hellblau/silber	CHA01:YB2	YB2, PB2, QB2, B2	Ster. Blue S/G Perl.	PAK	DX9, XS9

Felgen-Farbe

Akzo-Code	Chrysler-Code	Farbname
CHA95:PAK	PAK	Sparkle Silver Met.

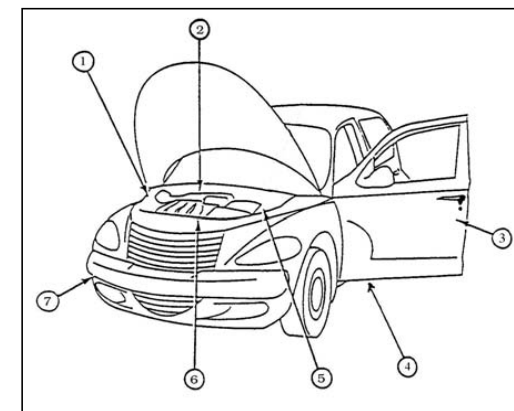
Stoßfänger-Farben

Akzo-Code	Chrysler-Code	Farbname
CHA90:DX9	DX9	Black (matt)
CHAVF7M	VF7	Driftwood matt Met.
CHAXS9M	XS9	Dk. Gray (matt) Met.
CHAYBMM	YBM	Dk. Blue (matt)
CHAYG7M	YG7	Shale Green (matt) Met.
CHAYR8M	YR8	Dk. Garnet Met.

Zierstreifen-Farbe

Akzo-Code	Chrysler-Code	Farbname
CHA90:HA2	HA2	Lt. Quartz

Farbtonplakette: 6 = Frontauflage Motorhaube



Color IT-Service Stuttgart



Chrysler Voyager (Town and Country) 2000 USA



Farbgruppe Karosserie	Akzo-Code	Chrysler-Codes	Farbname	Felgenfarbmöglichkeiten	Stoßfängerfarbmöglichkeiten	Zierstreifenfarbmöglichkeiten
grün	CHA95:SG8	SG8, PS8, QS8, S8	Dp. Hunter Green Perl.	PAK	nicht bekannt	HA2
weiß	CHA96:SWP	SWP, PWP, QWP, WP	Golden White Perl.	PAK	DX9	HA2
grau	CHA97:VAW	VAW, PAW, QAW, AW	Dk. Slate Perl.	PAK	DX9, HS5	HA2
violett	CHA98:VMT	VMT, PMT, QMT, MT	Maroon Perl.	PAK	RS8	HA2
beige	CHA98:VTE	VTE, PTE, QTE, TE	Champagne Perl.	PAK	DX9, HS5	HA2
blau	CHA99:WB7	PB7, QB7, WB7, B7	Patriot Blue Perl.	PAK	nicht bekannt	HA2
rot	CHA99:WEL	WEL, PEL, QEL, EL	Inferno Red Perl.	PAK	DX9, HS5	HA2
hellgrün	CHA99:WG2	WG2, PG2, QG2, G2	L. Cypress Green Perl.	PAK	RJ3	RG4
silber	CHA99:WS2	PS2, QS2, WS2, S2	Bright Silver Met.	PAK	DX9, HS5	HA2, HA8
weiß	CHA00:GW7	GW7, PW7, QW7, W7	Brt. White	PAK	DX9, HS5	HA2, HA8
rot	CHA00:PR4	PR4, QR4, R4	Flame Red	PAK	HS5	HA2
grüngrau	CHA00:XGR	XGR, PGR, QGR, GR	Shale Green Met.	PAK	DX9, HS5, RJ3	HA2, RG2
grün/blau	CHA00:XQW	XQW, PQW, QQW, QW	Aquamarine Met.	PAK	DX9, SPN	HA2

Felgen-Farbe

Akzo-Code	Chrysler-Code	Farbname
CHA95:PAK	PAK	Sparkle Silver Met.

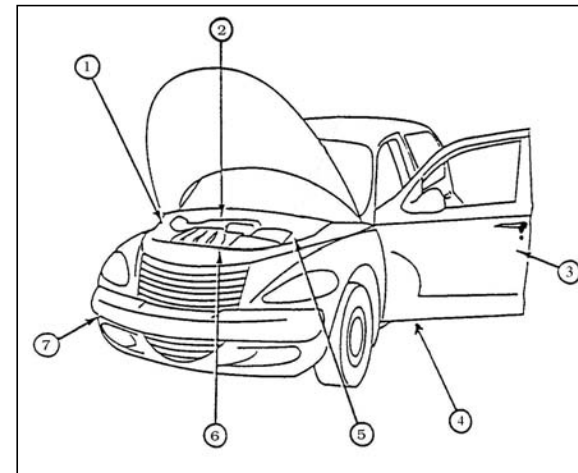
Stoßfänger-Farben

Akzo-Code	Chrysler-Code	Farbname
CHA90:DX9	DX9	Black (matt)
CHA90:HS5	HS5	Neut. Dk. Gray-matt
CHARJ3M	RJ3	Gray Green (matt)
CHARS8M	RS8	Cool Gray (matt)
CHASPNM	SPN	Dark Teal (matt)

Zierstreifen-Farbe

Akzo-Code	Chrysler-Code	Farbname
CHA90:HA2	HA2	Lt. Quartz
CHA90:HA8	HA8	Dk. Quartz
CHARG4M	RG4	Dk. Green

Farbtonplakette: 6 = Frontauflage Motorhaube



Chrysler Voyager (Town and Country) 1999 USA

Farbgruppe Karosserie	Akzo-Code	Chrysler-Codes	Farbname	Felgenfarbmöglichkeiten	Stoßfängerfarbmöglichkeiten	Zierstreifenfarbmöglichkeiten
weiß	CHA00:GW7	GW7, PW7, QW7, W7	Brt. White	PAK, WD2	DX9, HS5	HA2, HA8
rot	CHA93:PR4	PR4, QR4, R4	Flame Red	PAK, WD2	CA1, HS5	-
rot	CHA95:RH2	RH2, PH2, QH2, H2	Candy Apple Red Perl.	PAK, WD2	CA1, DX9, HS5	HA2, LYC, RC2
grün	CHA95:SG8	SG8, PS8, QS8, S8	Dp. Hunter Green Perl.	PAK, WD2	CA1, DX9, RJ3	HA2, LYJ, RG2
hellgrün/blau	CHA95:SPJ	SPJ, PPJ, QPJ, PJ	Island Teal S/G Perl.	PAK, WD2	CA1, DX9, SPN	HA2, SQ1
weiß	CHA96:SWP	SWP, PWP, QWP, WP	Golden White Perl.	PAK, WD2	nicht bekannt	HA2, LYJ
violett	CHA97:TCN	TCN, PCN, QCN, CN	Deep Amethyst Perl.	PAK, WD2	CA1, DX9, RS8	HA2, LYC, RC2
braungrau	CHA97:TTK	TTK, PTK, QTK, TK	Taupe Met.	PAK, WD2	CA1, HS5	HA2, LYC, PFC
grau	CHA97:VAW	VAW, PAW, QAW, AW	Dk. Slate Perl.	PAK, WD2	CA1, DX9, HS5	HA2, LYJ
hellgrün	CHA98:VGT	VGT, PGT, QGT, GT	Alpine Green Perl.	PAK, WD2	CA1, DX9, RJ3	-
violett	CHA98:VMT	VMT, PMT, QMT, MT	Maroon Perl.	PAK, WD2	CA1, RS8	HA2, LYC, RC2
beige	CHA98:VTE	VTE, PTE, QTE, TE	Champagne Perl.	PAK, WD2	HS5	HA2, HA8, LYJ
hellgrün	CHA99:WG2	WG2, PG2, QG2, G2	L. Cypress Green Perl.	PAK, WD2	RJ3	HA2, LYJ, RG4

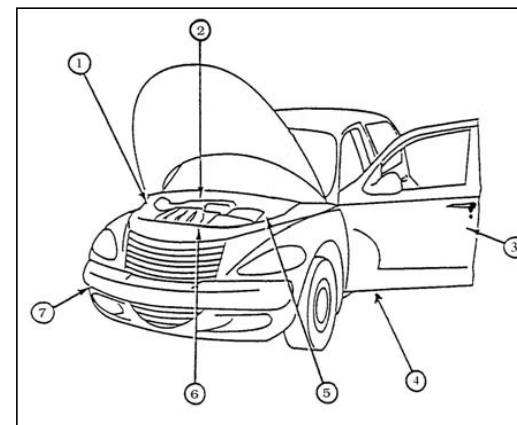
Stoßfänger-Farben

Akzo-Code	Chrysler-Code	Farbname
CHACA1M	CA1	Silver C Met.
CHA90:DX9	DX9	Black (matt)
CHA90:HS5	HS5	Neut. Dk. Gray-matt
CHARJ3M	RJ3	Gray Green (matt)
CHARS8M	RS8	Cool Gray (matt)
CHASPNM	SPN	Dark Teal (matt)

Felgen-Farbe

Akzo-Code	Chrysler-Code	Farbname
CHA95:PAK	PAK	Sparkle Silver Met.
CHAWD2M	WD2	Euro Silver Met

Farbtonplakette: 6 = Frontauflage Motorhaube



Zierstreifen-Farbe

Akzo-Code	Chrysler-Code	Farbname
CHA90:HA2	HA2	Lt. Quartz
CHA90:HA8	HA8	Dk. Quartz
CHA94:LYJ	LYJ	Gold
CHA94:PFC	PFC	Lt. Driftwood
CHARC2M	RC2	Lt. Cirrus
CHARG2M	RG2	Lt. Green
CHARG4M	RG4	Dk. Green
CHASQ1M	SQ1	Lt. Teal

Chrysler Voyager (Town and Country) 1998 USA

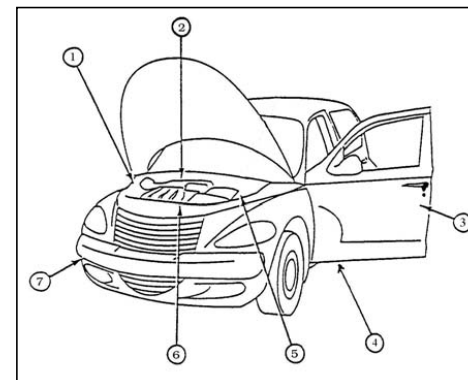
Farbgruppe Karosserie	Akzo-Code	Chrysler-Codes	Farbname	Felgenfarbmöglichkeiten	Stoßfängerfarbmöglichkeiten	Zierstreifenfarbmöglichkeiten
weiß	CHA88:GW7	GW7, PW7, QW7, W7	Brт. White	keine direkte Zuordnung		
rot	CHA93:PR4	PR4, QR4, R4	Flame Red			
hellblau/grau	CHA94:PC5	PC5, QC5, C5	Lt. Iris P.M.			
hellrot	CHA94:PRE	PRE, QRE, RE	Strawberry P. M.			
rot	CHA95:RH2	RH2, PH2, QH2, H2	Candy Apple Red Perl.			
grün	CHA95:SG8	SG8, PS8, QS8, S8	Dp. Hunter Green Perl.			
hellgrün/blau	CHA95:SPJ	SPJ, PPJ, QPJ, PJ	Island Teal S/G Perl.			
weiß	CHA96:SWP	SWP, PWP, QWP, WP	Golden White Perl.			
violett	CHA97:TCN	TCN, PCN, QCN, CN	Deep Amethyst Perl.			
braungrau	CHA97:TTK	TTK, PTK, QTK, TK	Taupe Met.			
grau	CHA97:VAW	VAW, PAW, QAW, AW	Dk. Slate Perl.			
hellgrün	CHA98:VGT	VGT, PGT, QGT, GT	Alpine Green Perl.			
violett	CHA98:VMT	VMT, PMT, QMT, MT	Maroon Perl.			
beige	CHA98:VTE	VTE, PTE, QTE, TE	Champagne Perl.			

Stoßfänger-Farben		
Akzo-Code	Chrysler-Code	Farbname
CHA90:HS5	HS5	Neut. Dk. Gray-matt
CHARJ3M	RJ3	Gray Green (matt)
CHARS8M	RS8	Cool Gray (matt)
CHASPNM	SPN	Dark Teal (matt)

Felgen-Farbe		
Akzo-Code	Chrysler-Code	Farbname
CHAKS7M	KS7	D. Silver Met.
CHA95:PAK	PAK	Sparkle Silver Met.
CHAPYMM	PYM	Sparkle gold Met.

Zierstreifen-Farbe		
Akzo-Code	Chrysler-Code	Farbname
CHA90:HA2	HA2	Lt. Quartz
CHAHA7M	HA7	Dk. Quartz
CHA90:HA8	HA8	Dk. Quartz
CHA94:LYJ	LYJ	Gold
CHARC2M	RC2	Lt. Cirrus
CHARG2M	RG2	Lt. Green
CHASQ1M	SQ1	Lt. Teal

Farbtonplakette: 6 = Frontauflage Motorhaube





Color IT-Service Stuttgart



Chrysler Voyager (Town and Country) 1997 USA



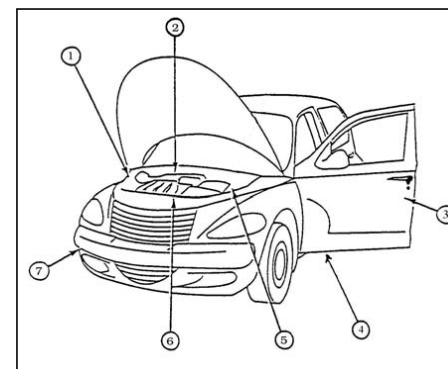
Farbgruppe Karosserie	Akzo-Code	Chrysler-Codes	Farbname	Felgenfarbmöglichkeiten	Stoßfängerfarbmöglichkeiten	Zierstreifenfarbmöglichkeiten
weiß	CHA88:GW7	GW7, PW7, QW7, W7	Brt. White	keine direkte Zuordnung		
rot	CHA93:PR4	PR4, QR4, R4	Flame Red			
hellblau/grau	CHA94:PC5	PC5, QC5, C5	Lt. Iris P.M.			
dunkelrot	CHA95:REG	REG, PEG, QEG, EG	Dk. Rosewood Perl.			
rot	CHA95:RH2	RH2, PH2, QH2, H2	Candy Apple Red Perl.			
silber	CHA95:RJM	RJM, PJM, QJM, JM	Lt. Silverfern Perl.			
grün	CHA95:SG8	SG8, PS8, QS8, S8	Dp. Hunter Green Perl.			
hellgrün/blau	CHA95:SPJ	SPJ, PPJ, QPJ, PJ	Island Teal S/G Perl.			
gold	CHA95:SYL	SYL, PYL, QYL, YL	Lt. Gold Perl.			
weiß	CHA96:SWP	SWP, PWP, QWP, WP	Golden White Perl.			
violett	CHA97:TCN	TCN, PCN, QCN, CN	Deep Amethyst Perl.			
braungrau	CHA97:TTK	TTK, PTK, QTK, TK	Taupe Met.			

Stoßfänger-Farben		
Akzo-Code	Chrysler-Code	Farbname
CHA90:HS5	HS5	Neut. Dk. Gray-matt
CHA93:MDL	MDL	Dk. Quartz Gray (matt) M.
CHARJ3M	RJ3	Gray Green (matt)
CHARS8M	RS8	Cool Gray (matt)
CHASPNM	SPN	Dark Teal (matt)

Felgen-Farbe		
Akzo-Code	Chrysler-Code	Farbname
CHAGW6M	GW6	Bright White
CHAKS7M	KS7	D. Silver Met.
CHA95:PAK	PAK	Sparkle Silver Met.
CHAPYMM	PYM	Sparkle Gold Met.
CHA91:S4A	S4A	Silver Met.

Zierstreifen-Farbe		
Akzo-Code	Chrysler-Code	Farbname
CHA90:HA2	HA2	Lt. Quartz
CHA90:HA8	HA8	Dk. Quartz
CHA94:LYJ	LYJ	Gold
CHA94:PFC	PFC	Lt. Driftwood
CHARC2M	RC2	Lt. Cirrus
CHARG2M	RG2	Lt. Green
CHARG4M	RG4	Dk. Green
CHASQ1M	SQ1	Lt. Teal

Farbtonplakette: 6 = Frontauflage Motorhaube



Chrysler Voyager (Town and Country) 1996 USA



Farbgruppe Karosserie	Akzo-Code	Chrysler-Codes	Farbname	Felgenfarbmöglichkeiten	Stoßfängerfarbmöglichkeiten	Zierstreifenfarbmöglichkeiten
weiß	CHA88:GW7	GW7, PW7, QW7, W7	Brт. White	GW6, PAK, PYM	HS5, MDL	RC2, SYP
rot	CHA93:PR4	PR4, QR4, R4	Flame Red	alles möglich	HS5	alles möglich
hellblau/grau	CHA94:PC5	PC5, QC5, C5	Lt. Iris P.M.	PAK, PYM	HS5, RS8	HA2, SYP
blaugrau	CHA95:RBK	RBK, PBK, QBK, BK	Med. Blue Perl.	alles möglich	HS5, RS8	HA2
dunkelrot	CHA95:REG	REG, PEG, QEG, EG	Dk. Rosewood Perl.	PAK, PYM	HS5	RC2, SYP
rot	CHA95:RH2	RH2, PH2, QH2, H2	Candy Apple Red Perl.	PAK, PYM	HS5	RC2, SYP
silber	CHA95:RJM	RJM, PJM, QJM, JM	Lt. Silverfern Perl.	PAK	HS5, RJ3	RG4
grün	CHA95:SG8	SG8, PS8, QS8, S8	Dp. Hunter Green Perl.	PAK, PYM	HS5, RJ3	RC2, SYP
hellgrün/blau	CHA95:SPJ	SPJ, PPJ, QPJ, PJ	Island Teal S/G Perl.	PAK, PYM	SPN	SQ1, SYP
gold	CHA95:SYL	SYL, PYL, QYL, YL	Lt. Gold Perl.	PAK	HS5	HA8
blaugrau	CHA96:SCP	SCP, PPC, QPC, CP	Pale Iris	alles möglich	RS8	alles möglich
grau/violett	CHA95:RCW	RCW, PCW, QCW, CW	Dark Iris Perl.	PAK, PYM	HS5, RS8	RC2, SYP
weiß	CHA96:SWP	SWP, PWP, QWP, WP	Golden White Perl.	PYM	alles möglich	SYP

Stoßfänger-Farben		
Akzo-Code	Chrysler-Code	Farbname
CHA90:HS5	HS5	Neut. Dk. Gray-matt
CHA93:MDL	MDL	Dk. Quartz Gray (matt) M.
CHARJ3M	RJ3	Gray Green (matt)
CHARS8M	RS8	Cool Gray (matt)
CHASPNM	SPN	Dark Teal (matt)

Felgen-Farbe		
Akzo-Code	Chrysler-Code	Farbname
CHAGW6M	GW6	Bright White
CHAKS7M	KS7	D. Silver Met.
CHA95:PAK	PAK	Sparkle Silver Met.
CHAPYMM	PYM	Sparkle Gold Met.
CHA91:S4A	S4A	Silver Met.

Zierstreifen-Farbe		
Akzo-Code	Chrysler-Code	Farbname
CHA90:HA2	HA2	Lt. Quartz
CHA90:HA8	HA8	Dk. Quartz
CHARC2M	RC2	Lt. Cirrus
CHARG2M	RG2	Lt. Green
CHARG4M	RG4	Dk. Green
CHASQ1M	SQ1	Lt. Teal

Farbtonplakette: 6 = Frontauflage Motorhaube

