



Color IT-Service Stuttgart



Chrysler Voyager / Grand Voyager 2006 Deutschland



Farbgruppe Karosserie	Akzo-Code	Chrysler-Codes	Farbname	Felgenfarbmöglichkeiten	Stoßfängerfarbmöglichkeiten
weiß	CHA96:SW1	PW1, QW1, SW1, W1	Stone White	keine direkte Zuordnung	
silber	CHA99:WS2	PS2, QS2, WS2, S2	Bright Silver Met.		
braun/beige	CHA02:AJC	AJC, PJC, QJC, JC	Light Khaki Met.		
schwarz	CHA03:AXR	AXR, PXR, QXR, XR	Brilliant Black Crystal Met.		
dunkelblau	CHA03:BB8	BB8, PB8, QB8, B8	Midnight Blue Met.		
graugrün	CHA04:BPK	BPK, PBK, QBK, BK	Magnesium Met.		
grau	CHA04:CDM	CDM, PDM, QDM, DM	Mineral Gray Met.		
braun/grau	CHA05:BJT	BJT, PJT, QJT, JT	Dark Khaki Met.		
dunkelgrün	CHA05:CGV	CGV, PGV, QGV, GV	Deep Beryl Green Met.		

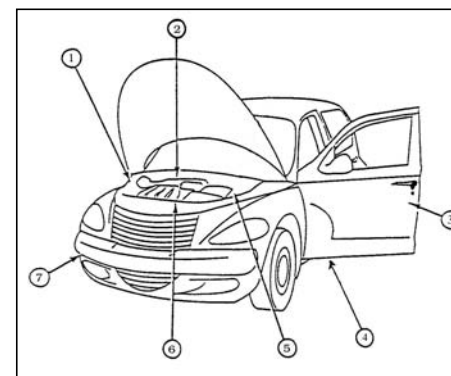
Felgen-Farben

Akzo-Code	Chrysler-Code	Farbname
CHA95:PAK	PAK	Sparkle Silver Met.

Stoßfänger-Farben

Akzo-Code	Chrysler-Code	Farbname
CHACD7M	CD7	Dk. Slate matt
CHARFXM	RFX	Jet Black matt
CHAXS9M	XS9	Dk. Gray matt Met.

Farbtonplakette: 6 = Frontauflage Motorhaube





Color IT-Service Stuttgart



Chrysler Voyager 2005 Deutschland



Farbgruppe Karosserie	Akzo-Code	Chrysler-Codes	Farbname	Felgenfarbmöglichkeiten	Stoßfängerfarbmöglichkeiten
weiß	CHA96:SW1	PW1, QW1, SW1, W1	Stone White	keine direkte Zuordnung	
dunkelblau	CHA99:WB7	PB7, QB7, WB7, B7	Patriot Blue Perl.		
silber	CHA99:WS2	PS2, QS2, WS2, S2	Bright Silver Met.		
braun/beige	CHA02:AJC	AJC, PJC, QJC, JC	Light Khaki Met.		
grau	CHA02:ZDR	PDR, QDR, ZDR, DR	Graphite Met.		
schwarz	CHA03:AXR	AXR, PXR, QXR, XR	Brilliant Black Crystal Met.		
braun/grau	CHA05:BJT	BJT, PJT, QJT, JT	Dark Khaki Met.		
dunkelgrün	CHA05:CGV	CGV, PGV, QGV, GV	Deep Beryl Green Met.		

Felgen-Farben

Akzo-Code	Chrysler-Code	Farbname
CHA95:PAK	PAK	Sparkle Silver Met.

Stoßfänger-Farben

Akzo-Code	Chrysler-Code	Farbname
CHACD7M	CD7	Dk. Slate matt
CHARFXM	RFX	Jet Black matt

Farbtonplakette: 6 = Frontauflage Motorhaube

